

Termorossella Forno DSA

Termorossella Forno



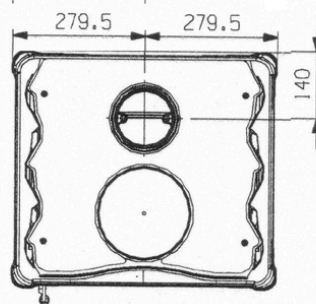
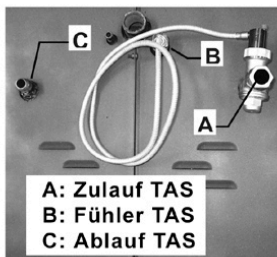
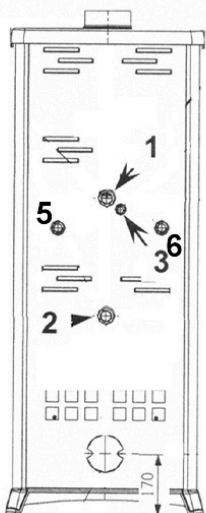
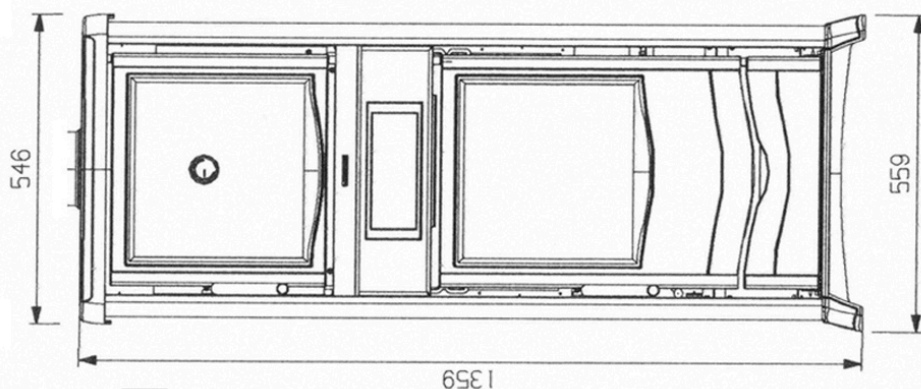
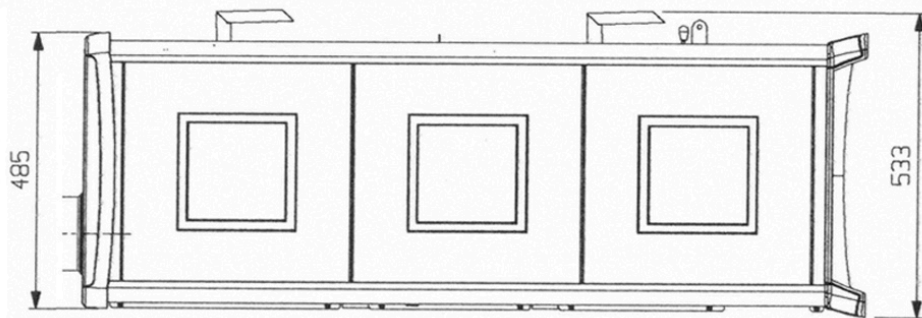
Termorossella Forno DSA

Technische Daten

Heizleistung: 13,5 kW
 Leistung fürs Wasser: 10,5 kW
 Leistung für den Raum: 3 kW
 Höhe: 135,9cm; Breite: 55,9cm
 Tiefe: 48,5 cm; Bauart: 1
 Rohrstützen: 130 mm
 Gewicht: 218 kg (Stein: 242 kg)
 Feinstaub: < 75 mg/cbm

Wertetripel:
 Abgasmassenstrom: 14,7 g/s
 Abgastemp. am Stutzen: 211°C
 Mindestförderdruck
 bei NWL: 0,17 - 0,2 mbar

(H/B/T)
 Brennraum: 31,8x30,7x34,5cm
 Backfach: 30x33x37cm
 Fülltüröffnung: 24,5x34,5cm
 Seitliche Abstände: 10 cm
 Hinterer Abstand: 20 cm
 zu entzündlichem Material.



1. Zulauf; 2. Rücklauf; 3. Anschluss Fühler thermische Ablaufsicherung; 5+6. Zu- u. Anlauf - Anschluss thermische Ablaufsicherung

Nostalgischer Kachelkaminofen mit Backfach und Wärmetauscher

www.feuer-flamme.de