



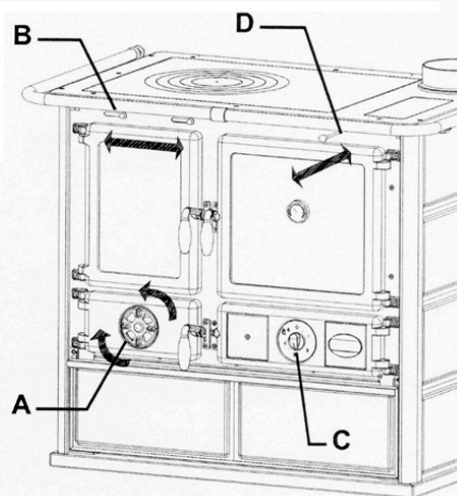
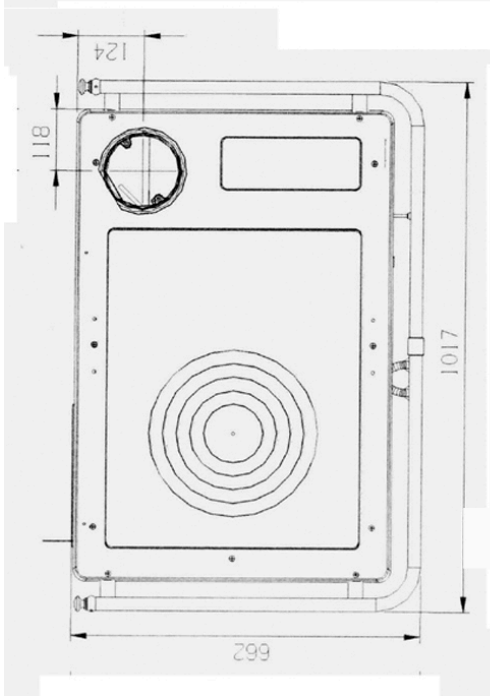
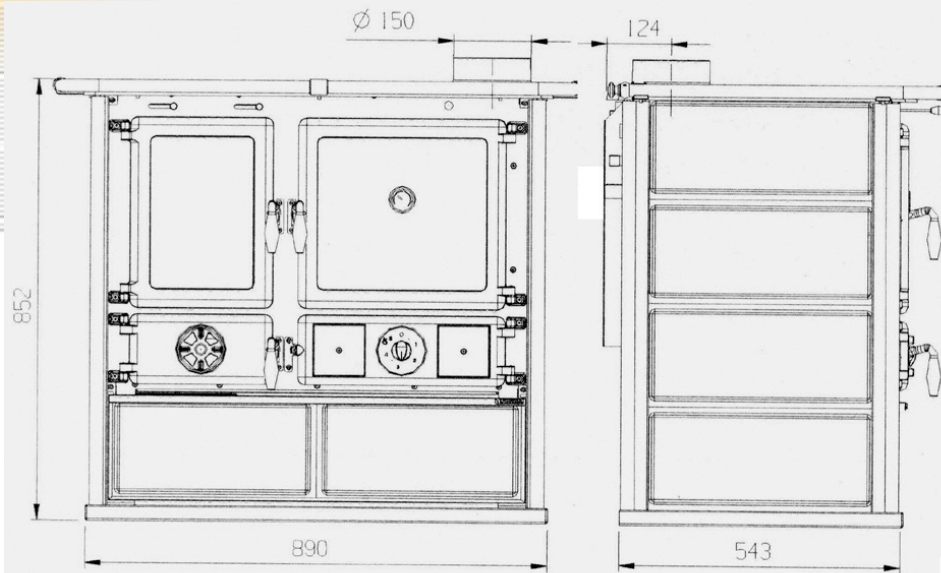
## Termorosa DSA

### Technische Daten

Heizleistung: 15,5 kW  
 Leistung fürs Wasser: 9 kW  
 Leistung für den Raum: 6,5 kW  
 Höhe: 85,2cm; Breite: 101,7cm  
 Tiefe: 66,2cm; Bauart: 2  
 Rohrstützen: 150 mm  
 Gewicht: 211kg (Stein: 226kg)  
 Feinstaub: < 75 mg/cbm

Wertetripel:  
 Abgasmassenstrom: 15,5 g/s  
 Abgastemp. am Stutzen: 241°C  
 Mindestförderdruck  
 bei NWL: 0,17 - 0,2 mbar

(H/B/T)  
 Brennraum: 28,5x26,5x40cm  
 Backfach: 30x33x41cm  
 Fülltüröffnung: 26,5 x 22cm  
 Seitliche Abstände: 18 cm  
 Hinterer Abstand: 20 cm  
 zu entzündlichem Material.



A. Primärluft; B. Sekundärluft  
 C. Automatic Einstellung  
 D. umschalten zwischen  
 Backen oder Kochen

**Nostalgische Küchenhexe mit Backfach und  
Wärmetauscher**

[www.feuer-flamme.de](http://www.feuer-flamme.de)