



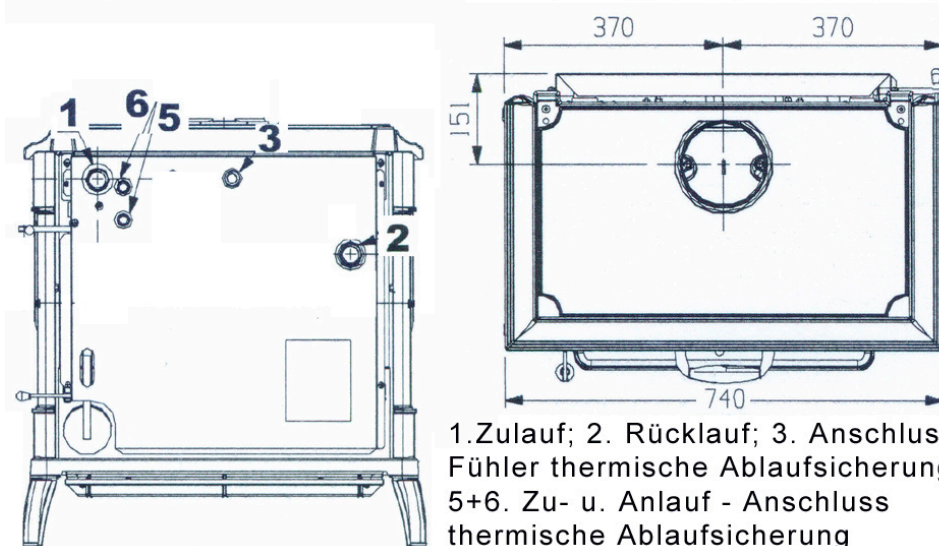
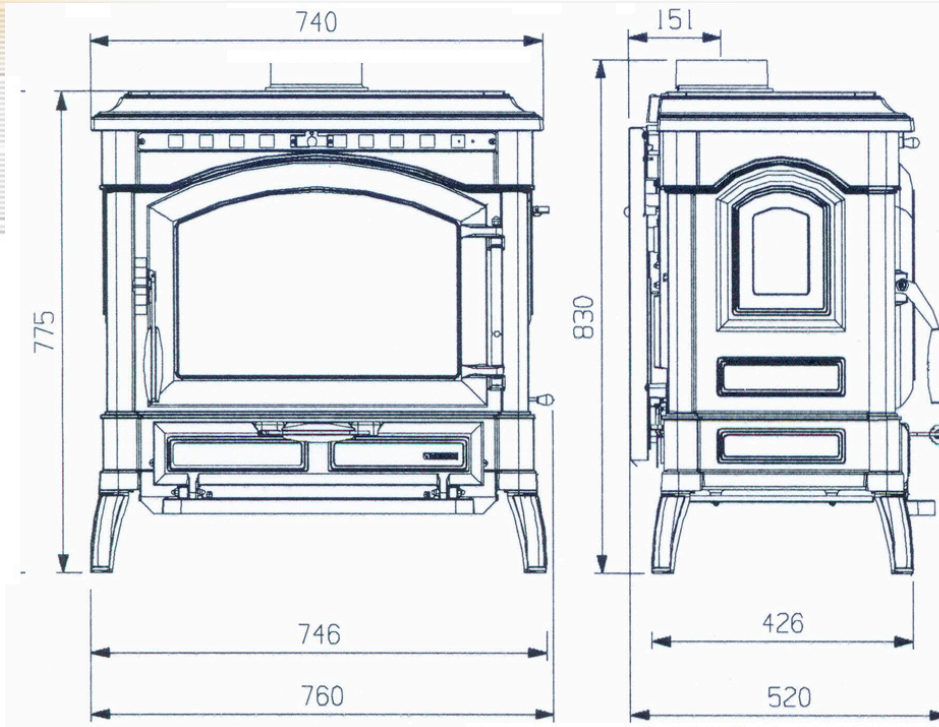
Termoisotta DSA

Technische Daten

Heizleistung: 15 kW
 Leistung fürs Wasser: 8,5 kW
 Leistung für den Raum: 6,5 kW
 Höhe: 77,5cm; Breite: 74,6cm
 Tiefe: 52cm; Bauart: 1
 Rohrstützen: 150 mm
 Gewicht: 212 kg
 Feinstaub: < 75 mg/cbm

Wertetripel:
 Abgasmassenstrom: 14,7 g/s
 Abgastemp. am Stutzen: 278°C
 Mindestförderdruck
 bei NWL: 0,17 - 0,2 mbar

(H/B/T)
 Brennraum: 30x57x32,5cm
 Fülltüröffnung: 34x51,9cm
 Seitliche Abstände: 23 cm
 Hinterer Abstand: 13 cm
 zu entzündlichem Material.



1. Zulauf; 2. Rücklauf; 3. Anschluss
 Fühler thermische Ablaufsicherung;
 5+6. Zu- u. Anlauf - Anschluss
 thermische Ablaufsicherung

**Klassischer Gußofen mit großer Sichtglasscheibe und
 integriertem Wärmetauscher**

www.feuer-flamme.de