

## Rosella Liberty

# Rosella Liberty



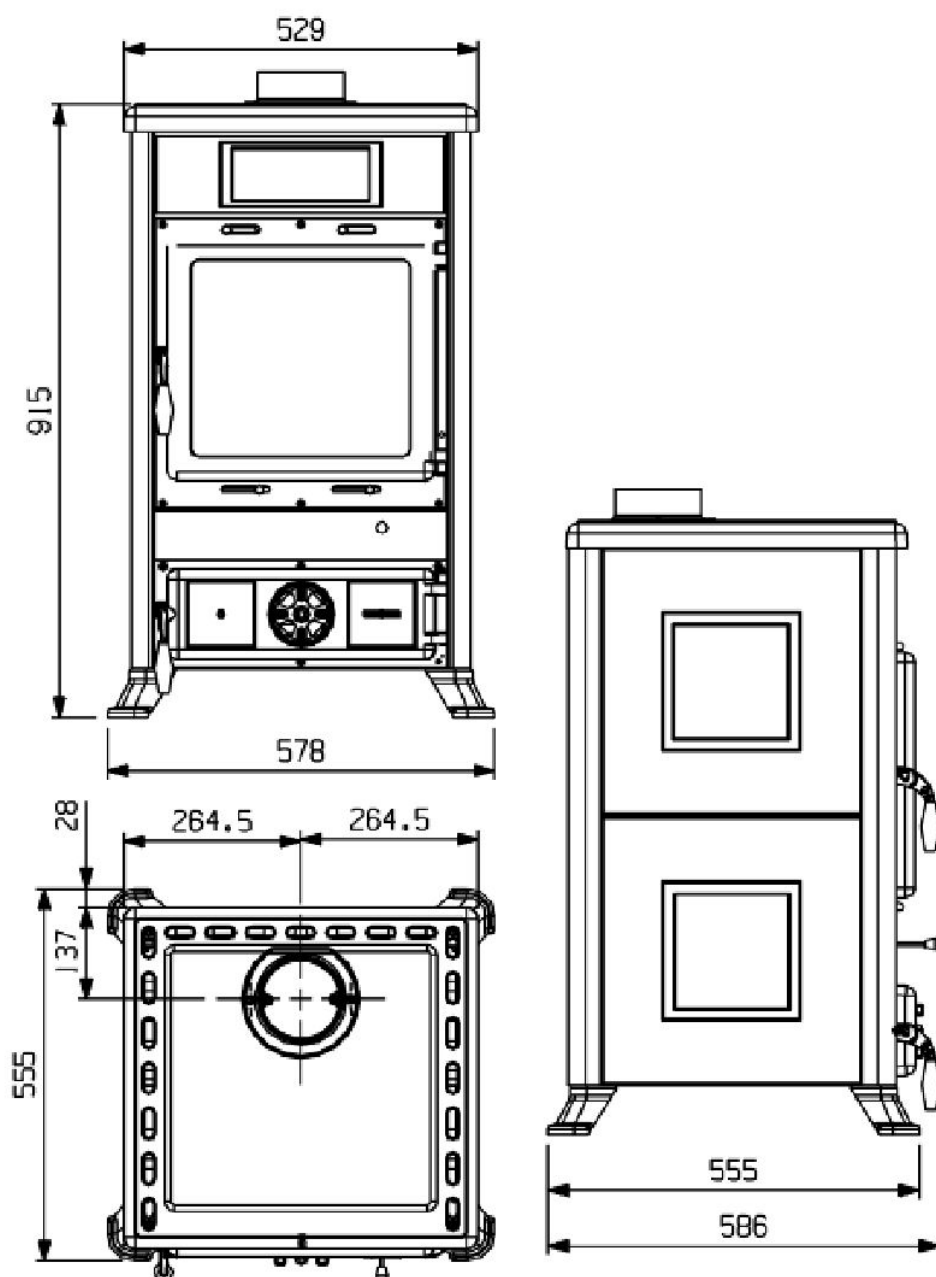
## Rosella Liberty

### Technische Daten

Heizleistung: 8 KW  
 Höhe: 92 cm  
 Breite: 58 cm  
 Tiefe: 58 cm  
 Bauart: 1  
 Rohrstützen: 130 mm  
 Gewicht: 154 kg  
 Feinstaub : <100mg/cbm

Wertetripel:  
 Abgasmassenstrom: 7,2g/s  
 Abgastemp. am Stutzen: 349°C  
 Mindestförderdruck  
 bei NWL: 0,11mbar

Anschluss nur oben möglich!



[www.feuer-flamme.de](http://www.feuer-flamme.de)