

## Kachelofen Anthea

# Kachelofen Anthea



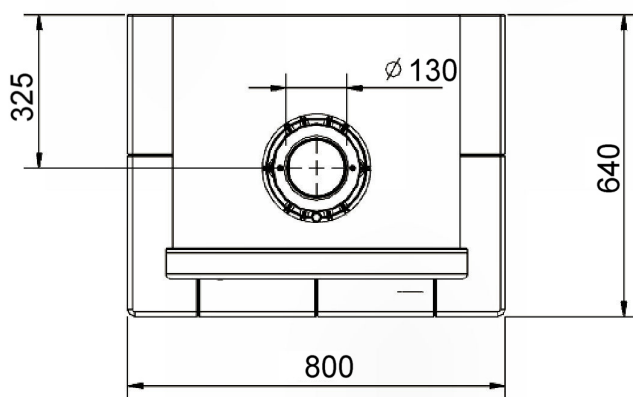
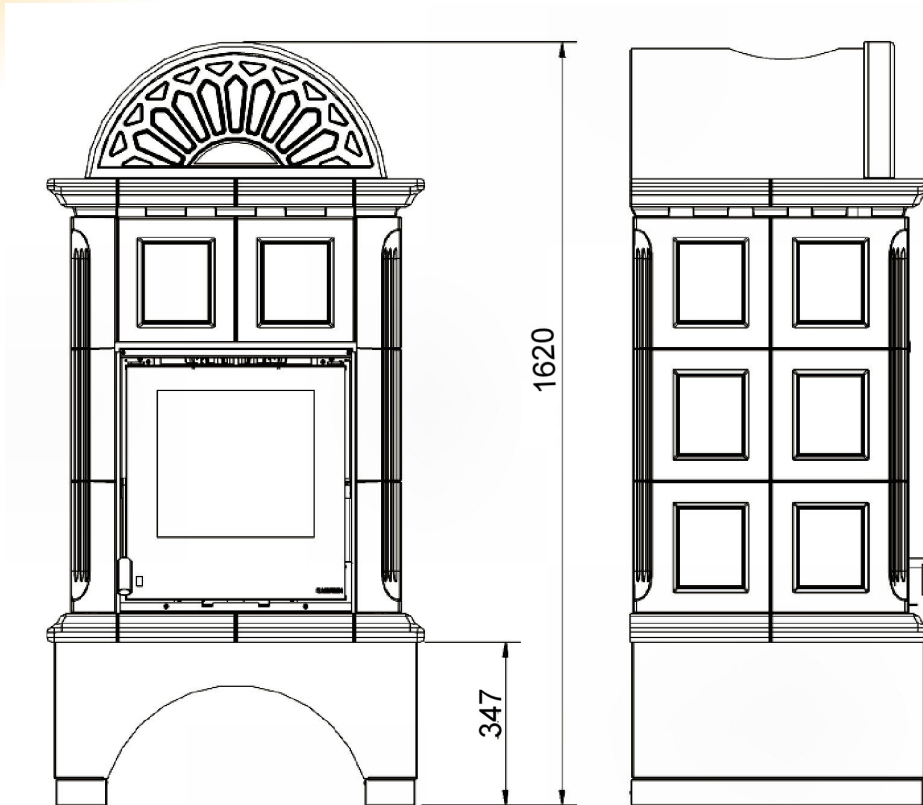
## Kachelofen Anthea

### Technische Daten

Heizleistung: 8 kW  
 Höhe: 162 cm  
 Breite: 80 cm  
 Tiefe: 64 cm  
 Bauart: 1  
 Rohrstützen: 130 mm  
 Gewicht: 278 kg

Feinstaub: < 100 mg/cbm  
 Wirkungsgrad: 78,1%  
 Brennraum (H/B/T):  
 32 x 28,8 x 36 cm  
 Raumheizvermögen: 229 cbm

Wertetripel:  
 Abgasmassenstrom: 8,4 g/s  
 Abgastemp.am Stutzen: 313°C  
 Mindestförderdruck  
 bei NWL: 0,12 mbar



[www.feuer-flamme.de](http://www.feuer-flamme.de)