

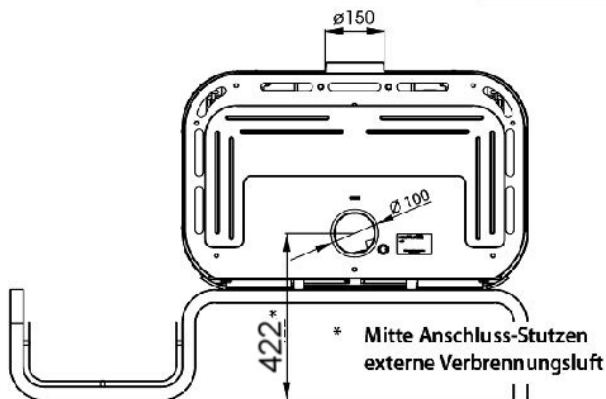
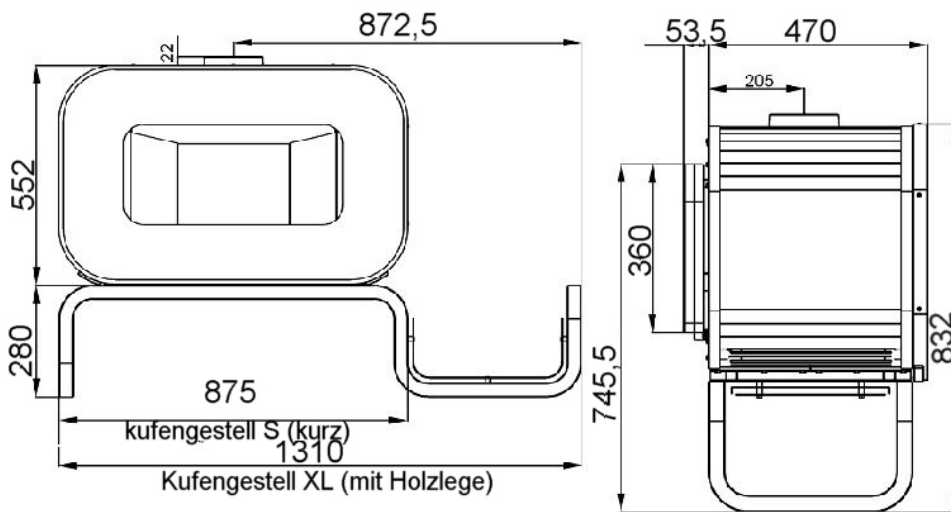


Dadoo S

Technische Daten

Heizleistung: 8kW
 Höhe: 83,2 cm
 Breite: 87,5 cm
 Tiefe: 47 cm
 Bauart: 1
 Rohrstutzen: 150 mm
 Frischluftstutzen: 100 mm
 Maße Scheibe: 550x251 mm
 Gewicht: 156 kg
 Wertetripel:

Abgasmassenstrom: 8,8 g/s
 Abgastemp.am Stutzen: 345°C
 Mindestförderdruck
 bei NWL: 0,12 mbar
 Raumheizvermögen: min ca73m³ -
 max ca 186m³
 Geprüft nach EN 13240
 DIN Plus



www.feuer-flamme.de