

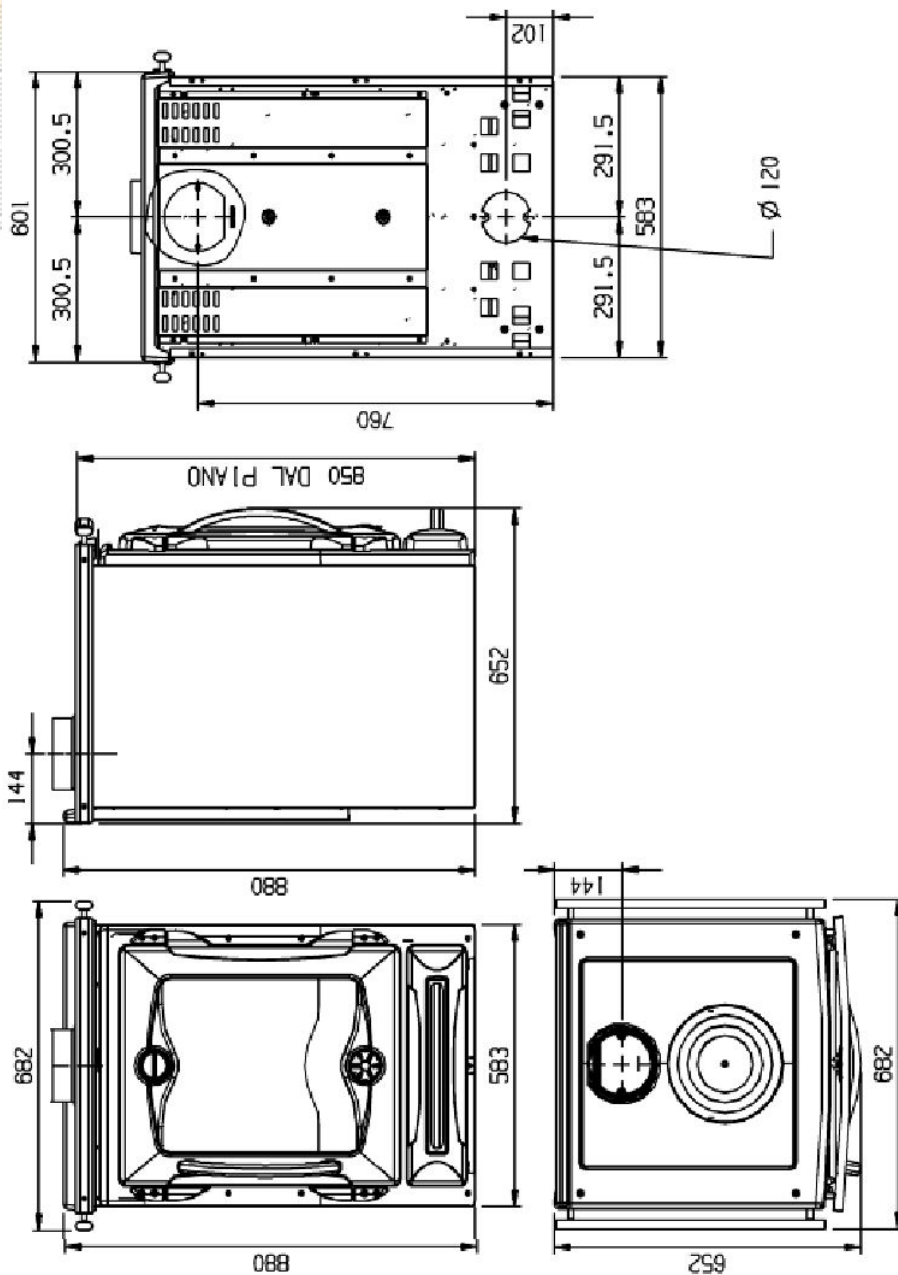
Cucinotta crema



Cucinotta crema

Cucinotta crema

Technische Daten



Heizleistung: 9 kW
 Höhe: 88 cm
 Breite: 68,2 cm
 Tiefe: 65,2 cm
 Bauart: 1
 Rohrstützen: 150 mm
 Gewicht: 197 kg

Wertetripel:
 Abgasmassenstrom: 9,5 g/s
 Abgastemp. am Stutzen: 310°C
 Mindestförderdruck
 bei NWL: 0,12 mbar

Feinstaub: < 75 mg/cbm
 Rauchrohrmitte (Fullformset)
 Abgang oben: 148,5 cm
 Brennraum (H/B/T):
 34,6 x 42,3 x 47,5 cm
 Fülltüröffnung (H/B):
 32,5 x 40,5 cm
 Abstände: 15 cm

**Kaminofenherd mit großer Panoramiascheibe und
höhenverstellbarer Brennkammer**

www.feuer-flamme.de