

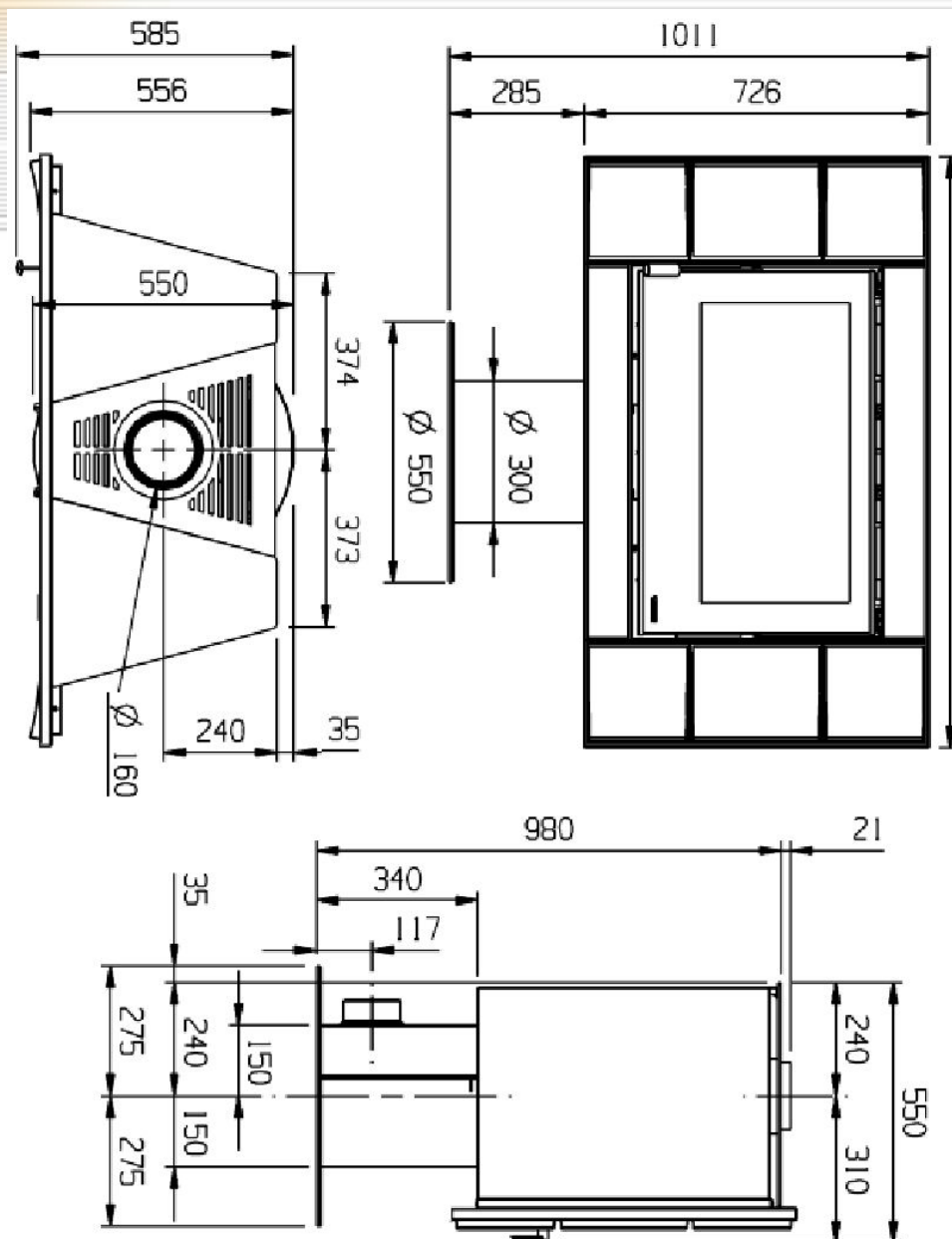
Carillon 16/9 Bordeaux

Carillon 16/9



Carillon 16/9 Bordeaux

Technische Daten



Heizleistung: 9 kW
 Höhe: 101 cm
 Breite: 125 cm
 Tiefe: 55,6 cm
 Bauart: 1
 Rohrstützen: 160 mm
 Gewicht: 187 kg

Wertetripel:
 Abgasmassenstrom: 8,5 g/s
 Abgastemp. am Stutzen: 299°C
 Mindestförderdruck
 bei NWL: 0,14 mbar
 Feinstaub: < 75 mg/cbm

Brennraum (H/B/T):
 31,5 x 60 x 36 cm
 Fülltüröffnung (H/B):
 24,5 x 63,5 cm

90°-Drehbarer Ofen mit breiter Brennchammer

www.feuer-flamme.de