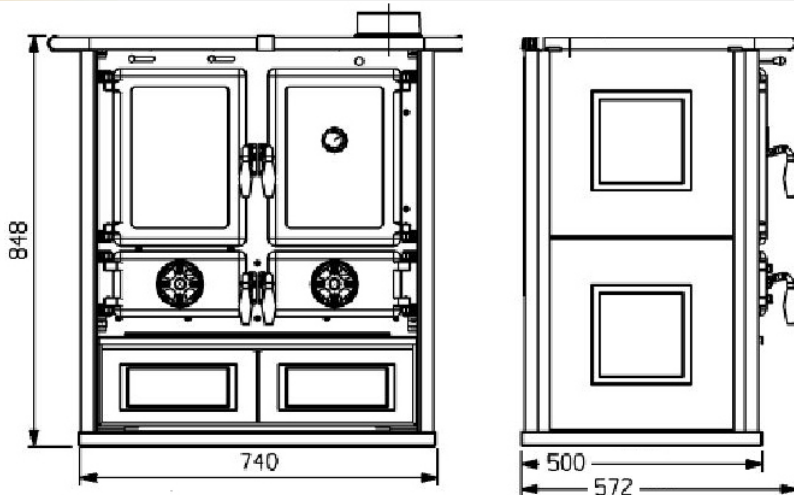




## Rosetta majolika

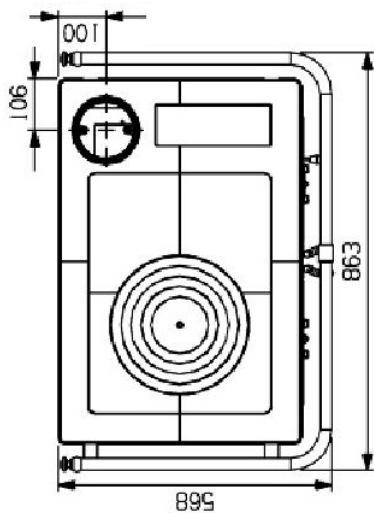
### Technische Daten



Heizleistung: 6 kW  
 Höhe: 84,8 cm  
 Breite: 86,3 cm  
 Tiefe: 56,8 cm  
 Bauart: 2  
 Rohrstützen: 130 mm  
 Gewicht: 169 kg

Wertetripel:  
 Abgasmassenstrom: 9,56 g/s  
 Abgastemp. am Stutzen: 255°C  
 Mindestförderdruck  
 bei NWL: 0,11 mbar

Feinstaub: < 75 mg/cbm



Brennraum (H/B/T):  
 35 x 23 x 38,2 cm  
 Backfach (H/B/T):  
 30 x 24,5 x 38,4 cm  
 Fülltüröffnung (H/B):  
 26,5 x 20,9 cm  
 Abstände Seitlich: 35 cm



Schöner rustikaler Herd mit großem Kochfeld und  
 praktischem Backofen

[www.feuer-flamme.de](http://www.feuer-flamme.de)