



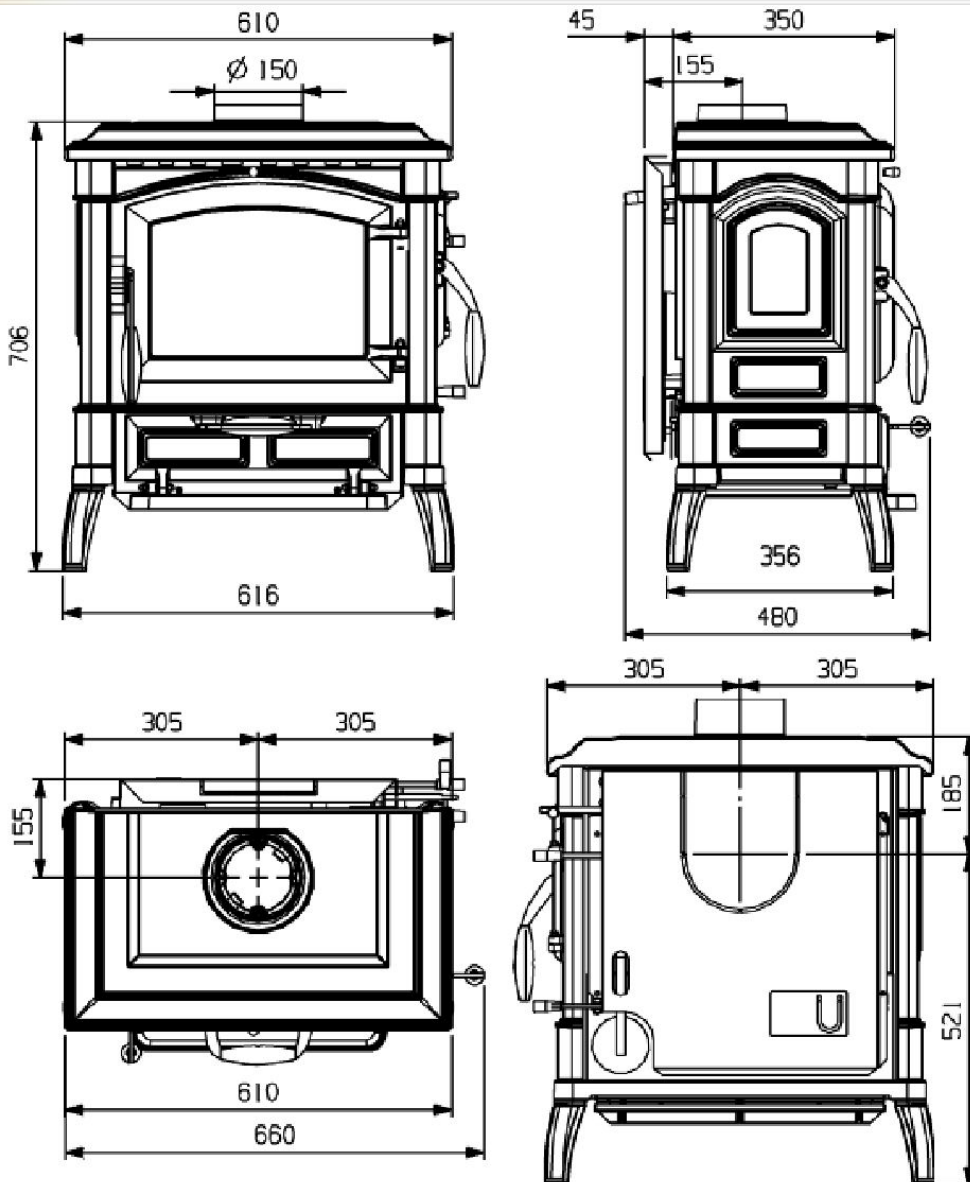
Isetta

Technische Daten

Heizleistung: 7 kW
 Höhe: 70,6 cm
 Breite: 61,6 cm
 Tiefe: 39,5 cm
 Bauart: 1
 Rohrstützen: 150 mm
 Gewicht: 154 kg

Wertetripel:
 Abgasmassenstrom: 6,1 g/s
 Abgastemp. am Stutzen: 314°C
 Mindestförderdruck
 bei NWL: 0,10 mbar

Feinstaub: < 75 mg/cbm
 Rauchrohrmitte (Fullformset)
 Abgang oben: ca. 133 cm
 Scheibengröße (H/B):
 23 cm x 34 cm
 Brennraum (H/B/T):
 30 x 46,7 x 29,3 cm
 Fülltüröffnung (H/B):
 28,8 x 38 cm



Klassischer Gußofen mit großer Sichtglasscheibe und
 seitlicher Fülltür

www.feuer-flamme.de