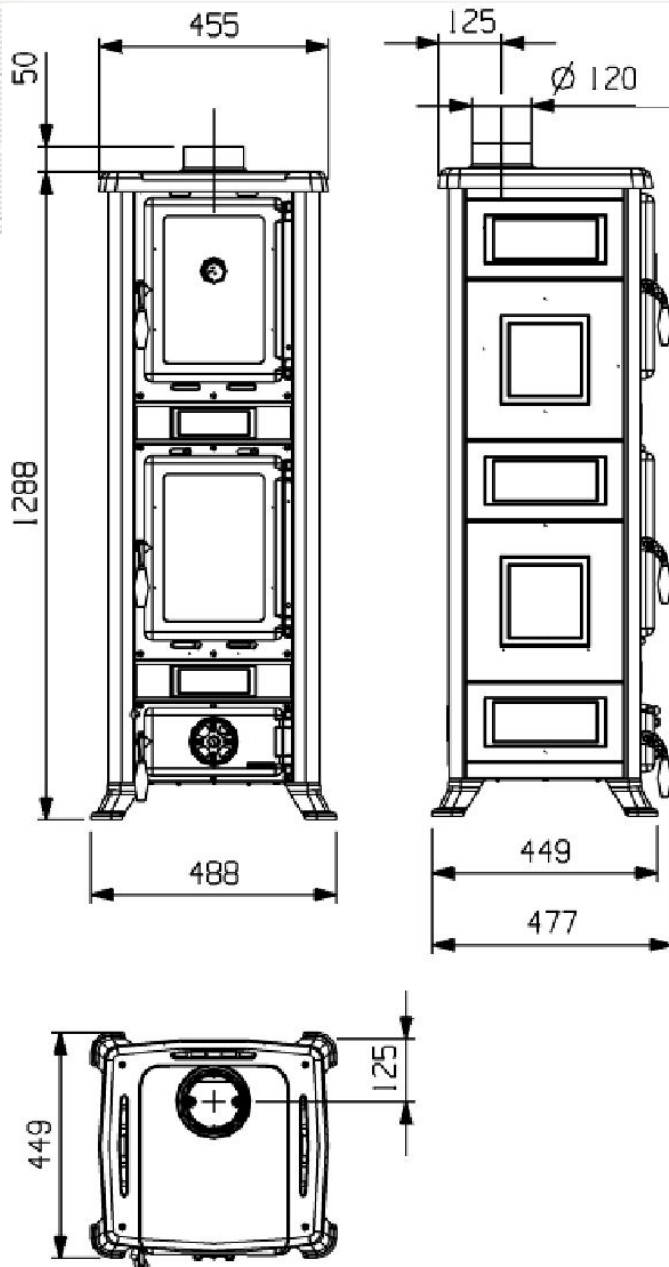




Fulvia Forno

Technische Daten



Heizleistung: 6 kW
 Höhe: 128,8 cm
 Breite: 48,8 cm
 Tiefe: 44,9 cm
 Bauart: 1
 Rohrstützen: 120 mm
 Gewicht: 155 (Petra 173 kg)

Wertetripel:
 Abgasmassenstrom: 5,3 g/s
 Abgastemp. am Stutzen: 218°C
 Mindestförderdruck
 bei NWL: 0,10 mbar

Feinstaub: < 75 mg/cbm

Scheibengröße (H/B):
 29 cm x 20 cm
 Brennraum (H/B/T):
 37 x 27,3 x 32 cm
 Backfach (H/B/T):
 29,6 x 22,7 x 29 cm
 Fülltüröffnung (H/B):
 25,5 x 21 cm

Nostalgischer gusseisener Kaminofen mit
 moderner Verbrennungstechnik und mit praktischem

www.feuer-flamme.de