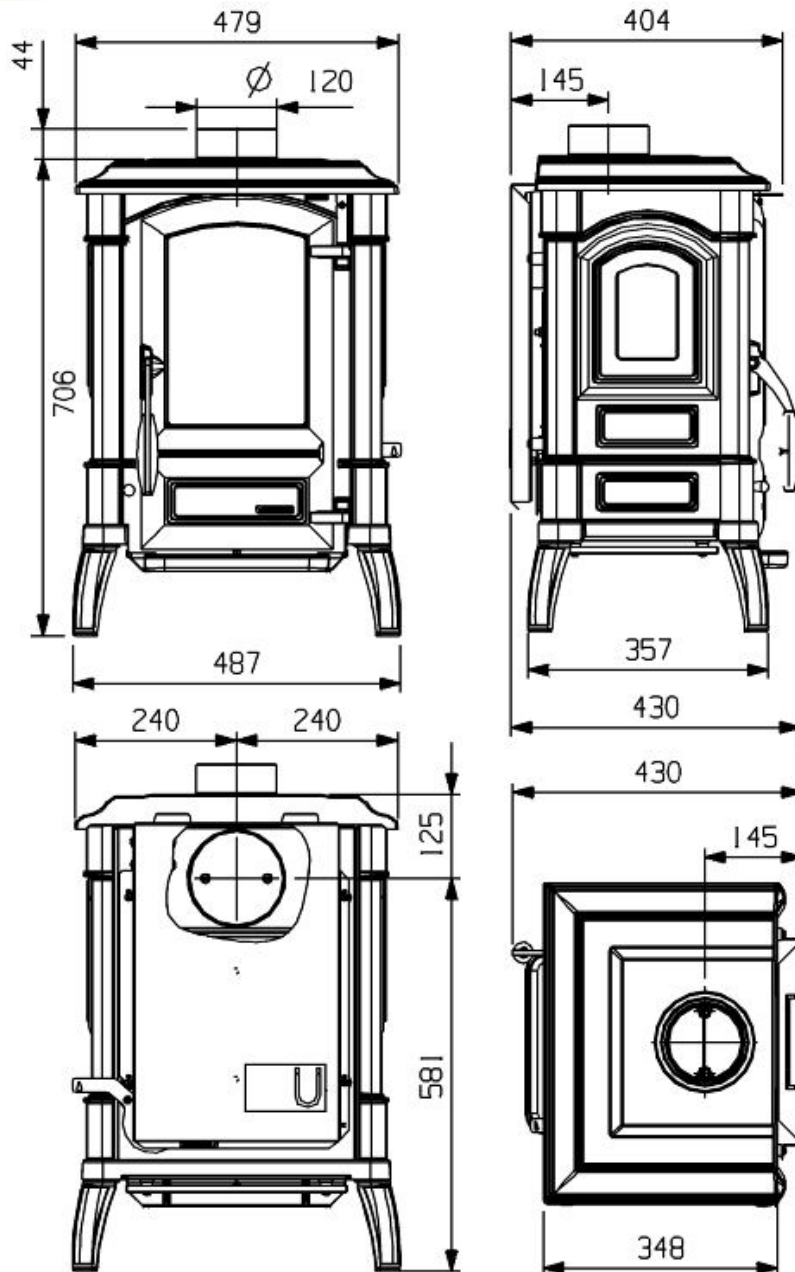




## Giulietta



Klassischer Gusskaminofen

### Technische Daten

Heizleistung: 6 kW  
 Höhe: 71 cm  
 Breite: 49 cm  
 Tiefe: 43 cm  
 Bauart: 1  
 Rohrstützen: 120 mm  
 Gewicht: 117 kg

Wertetripel:  
 Abgasmassenstrom: 7,0 g/s  
 Abgastemp.am Stutzen: 302°C  
 Mindestförderdruck  
 bei NWL: 0,10 mbar

Feinstaub: < 100 mg/cbm  
 Brennraum (H/B/T):  
 32 x 35 x 25 cm  
 Raumheizvermögen: 165 cbm

[www.feuer-flamme.de](http://www.feuer-flamme.de)