



36

## Isetta

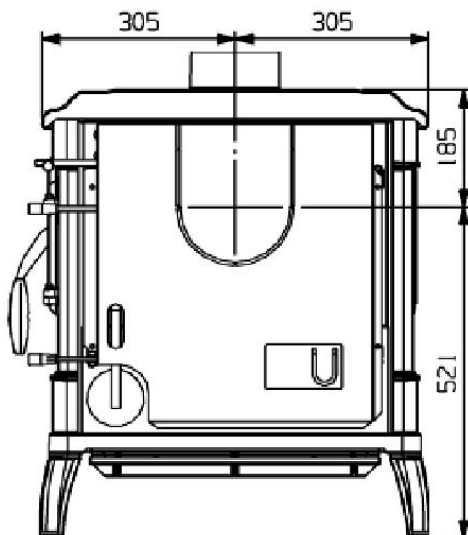
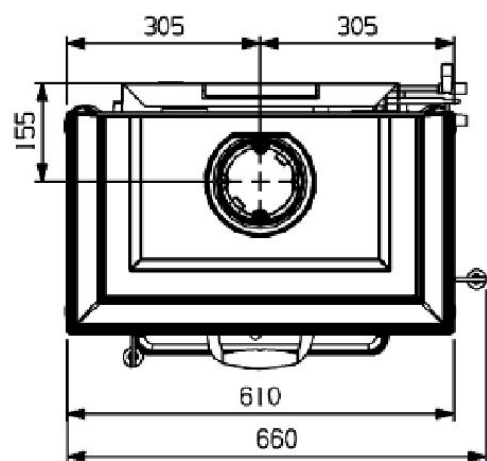
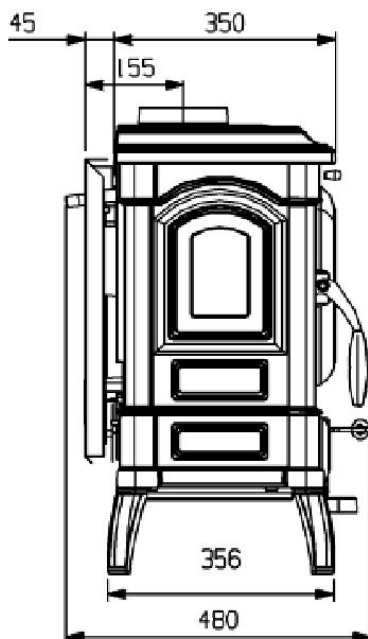
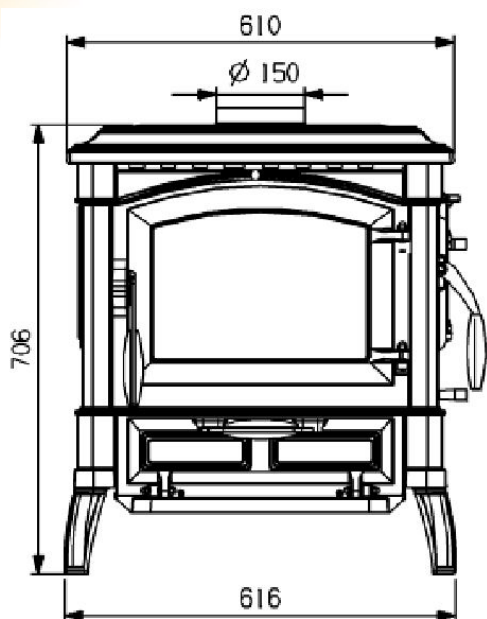
### Technische Daten

Heizleistung: 7 kW  
 Höhe: 71 cm  
 Breite: 67 cm  
 Tiefe: 45 cm  
 Bauart: 1  
 Rohrstützen: 150 mm  
 Gewicht: 150 kg  
 Feinstaub: < 100 mg/cbm

Wertetripel:  
 Abgasmassenstrom: 9,9 g/s  
 Abgastemp.am Stutzen: 332°C  
 Mindestförderdruck  
 bei NWL: 0,10 mbar

Scheibengröße (H/B):  
 23 cm x 34 cm  
 Brennraum (H/B/T):  
 38 x 46,7 x 29,3 cm

Rauchrohrmitte ( Fullformset )  
 Abgang oben: ca. 133 cm



**Klassischer Gußofen mit großer Sichtglasscheibe und  
seitlicher Fülltür**

[www.feuer-flamme.de](http://www.feuer-flamme.de)