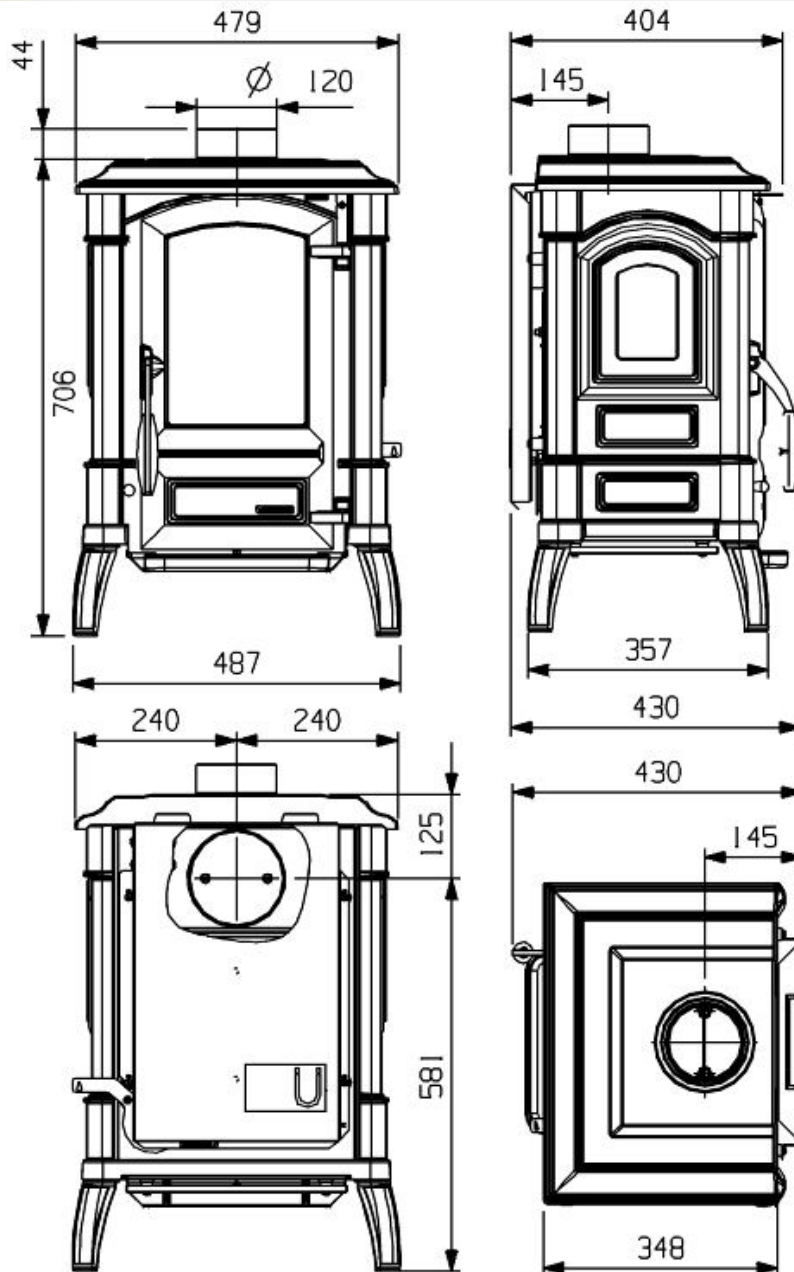




Giulietta

Technische Daten



Heizleistung: 6 kW
 Höhe: 70,6 cm
 Breite: 48,7 cm
 Tiefe: 40,4 cm
 Bauart: 1
 Rohrstützen: 120 mm
 Gewicht: 117 kg

Wertetripel:
 Abgasmassenstrom: 7,0 g/s
 Abgastemp. am Stutzen: 253°C
 Mindestförderdruck
 bei NWL: 0,10 mbar

Feinstaub: < 75 mg/cbm

Brennraum (H/B/T):
 29 x 35 x 25 cm
 Fülltüröffnung (H/B):
 29,5 x 23,5 cm

Klassischer Gusskaminofen

www.feuer-flamme.de