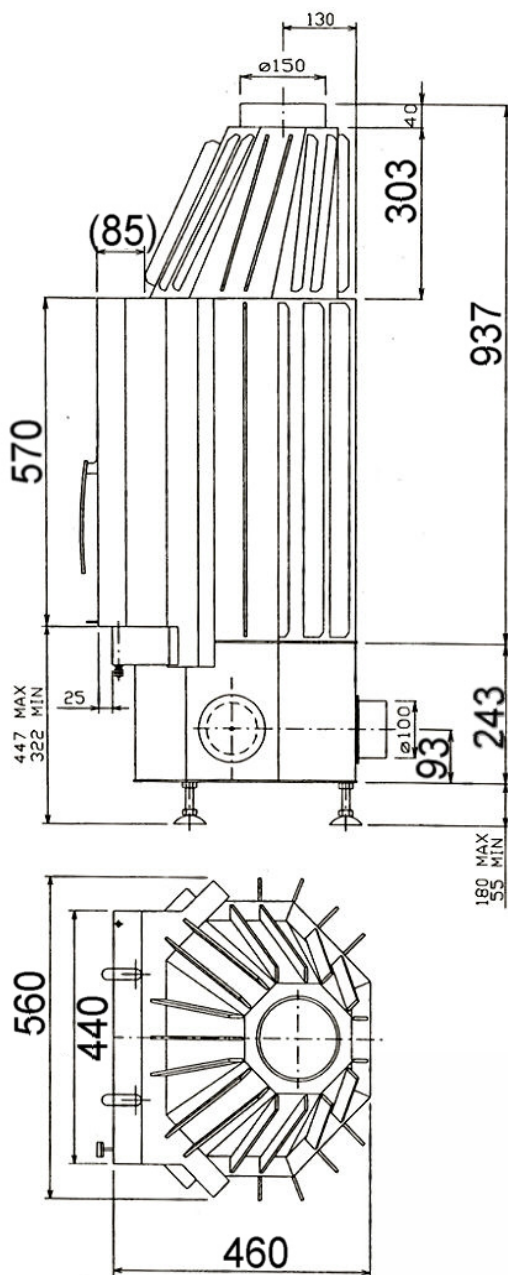


KE 706 Plan



KE 706 Plan

KE 706 Plan



Technische Daten

Heizleistung: 7 kW
 Höhe: 127,5 cm
 Breite: 56 cm
 Tiefe: 46 cm
 Bauart: 1
 Rohrstützen: 150 mm
 Gewicht: 110 kg

Wertetripel:
 Abgasmassenstrom: 7,0 g/s
 Abgastemp. am Stutzen: 330°C
 Mindestförderdruck
 bei NWL: 0,12 mbar

Feinstaub: < 100 mg/cbm
 EN-Norm: DIN-Plus

Raumheizvermögen:
 144 / 84 / 56 cbm

www.feuer-flamme.de



Friedrich Ebert Strasse 4
22459 Hamburg - Niendorf
Tel.:040 - 58 50 07 Fax 58 70 13

Robert-Bosch-Str 33
55129 Mainz -Hechtsheim
040 58 50 07

Mehlbachstrift 10
21339 Lüneburg - Goseburg
Tel.:040 58 50 07 Fax 04131 30 31 51